



Управляй
мечтой

TOYOTA HILUX



НАДЕЖНЫЙ ПАРТНЕР ВО ВСЕХ ДЕЛАХ

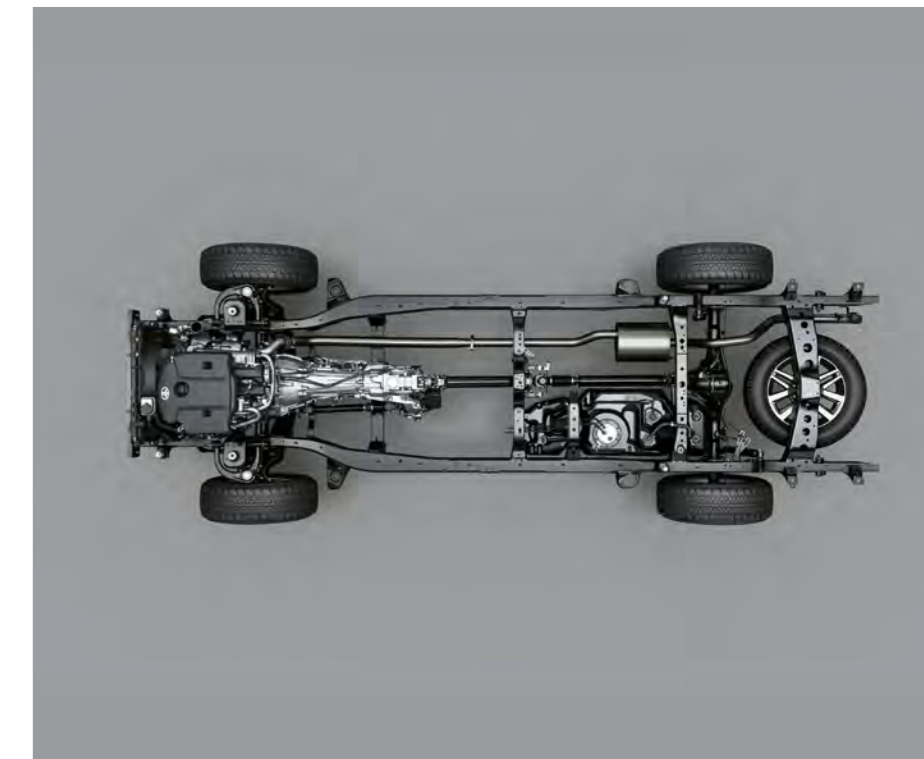
Toyota Hilux способен стать вашим надежным партнером и обеспечить решающее преимущество в любой ситуации. Внушительный арсенал опций, мощь и функциональность легендарного пикапа помогут вам выполнить поставленные задачи несмотря на обстоятельства.



ДОЛГОВЕЧНОСТЬ И ВЫГОДА

Toyota Hilux — это выгодная инвестиция, так как он по праву считается одним из самых неубиваемых пикапов в мире. Долговечность и максимальную надежность Toyota Hilux обеспечивают полноценная рамная конструкция кузова и прочная задняя рессорная подвеска.

Прочная задняя рессорная подвеска.
Новая жесткая лонжеронная рама



СИЛА И МОЩЬ

Toyota Hilux готов выполнять даже самую тяжелую работу в экстремальных условиях. Он оснащен надежным, мощным и экономичным турбодизельным двигателем последнего поколения 2,8 л с 6-ступенчатыми АКП и МКП.

Также Toyota Hilux теперь доступен в комплектации с бензиновым двигателем 2,7 л с 5-ступенчатой МКП и подключаемым полным приводом. Двигатель отличается неприхотливостью, комфортная эксплуатация в условиях крайне низких температур и акустический комфорт.



Турбодизельный двигатель 2,8 л



Бензиновый двигатель 2,7 л



МАКСИМУМ ГРУЗОПОДЪЕМНОСТИ

Мощный и надежный Toyota Hilux с тяговым усилением 3,2 тонны и грузоподъемностью до 850 килограммов готов взять на себя решение самых тяжелых задач. Благодаря расширенной грузовой платформе площадью 2,58 метра и увеличенному крутящему моменту двигателя пикап легко справится даже с габаритным грузом. В конструкцию стоек двери багажника включены кронштейны из листовой стали, способные выдержать самые тяжелые предметы. А дополнительные петли в багажном отсеке позволят надежно закрепить груз.

Грузовая платформа 1 569 x 1 645 мм.
Крутящий момент с тяговым усилением





11 мест для хранения вещей внутри салона



Сиденья второго ряда складываются для создания дополнительного полезного объема для перевозки грузов

КОМФОРТ ВОДИТЕЛЯ И ПАССАЖИРОВ

Toyota Hilux гарантирует удобство водителя и пассажиров. В отделке интерьера использованы только высококачественные и прочные материалы. Двухцветная обивка сидений перфорированной кожей и мягкая светодиодная подсветка салона создают комфортную атмосферу даже для дальних поездок. Кроме того, в салоне разместились 11 дополнительных мест для хранения вещей.



УДОБСТВО УПРАВЛЕНИЯ

Современное оснащение Toyota Hilux — это комфорт за рулем и контроль над ситуацией на дороге. Пикап оборудован цветным TFT-дисплеем 4,2" и мультимедийной системой с сенсорным экраном 8". Благодаря поддержке Apple CarPlay® и Android Auto® удобно совершать звонки и наслаждаться музыкой, не отвлекаясь от дороги. Кроме того, впервые на Toyota Hilux установлена навигационная система с картами на русском языке.

Встроенная навигация в комплектации «Престиж» впервые на российском рынке с картами на русском языке. Интеллектуальный парктроник в комплектациях с двигателем 2,8 л



КОМФОРТ В ПУТИ

С Toyota Hilux в поездках на дальние расстояния вы будете чувствовать комфорт высокого класса. Эргономичное расположение приборов на обновленной панели Toyota Hilux гарантирует максимальный контроль над всеми параметрами движения. А удобный переключатель полного привода и интеллектуальная система посадки и запуска двигателя Smart Entry & Start позволяют с легкостью управлять автомобилем.

Селектор управления системой полного привода



ВНУШИТЕЛЬНЫЙ ВИД

Помимо грузоподъемности и долговечности Hilux также впечатляет своим brutальным обликом: массивная форма, динамичные линии кузова, мощные передние и задние бамперы. Оригинальный дизайн решетки радиатора и окантовки противотуманных фар в черном цвете, затемненные легкосплавные колесные диски — именно так выглядит легендарный пикап, заслуживший доверие во всем мире.



Мощные бамперы



Литые легкосплавные колесные диски

Уникальный дизайн решетки радиатора



ДВИЖЕНИЕ В ЛЮБЫХ УСЛОВИЯХ

С Toyota Hilux поездка не отложится даже из-за сложных погодных условий. Полностью светодиодная оптика и противотуманные фары обеспечивают отличную видимость в любое время суток и в любую погоду.



Обновленная светодиодная оптика



Противотуманные фары



BLACK ONYX



СПЕЦИАЛЬНАЯ СЕРИЯ TOYOTA HILUX BLACK ONYX

Легендарных героев должны узнавать в лицо. Специальная серия Toyota Hilux Black Onyx производит незабываемое впечатление с первого взгляда. Контрастное двухцветное исполнение кузова в сочетании с выразительными элементами дизайна Black Onyx * позволяет ему выделяться как в городе, так и на бездорожье. А уникальное оснащение: 4 камеры панорамного обзора и навигационная система с картами на русской языке — подарит дополнительный комфорт и уверенность как на дороге, так и на суровом бездорожье.

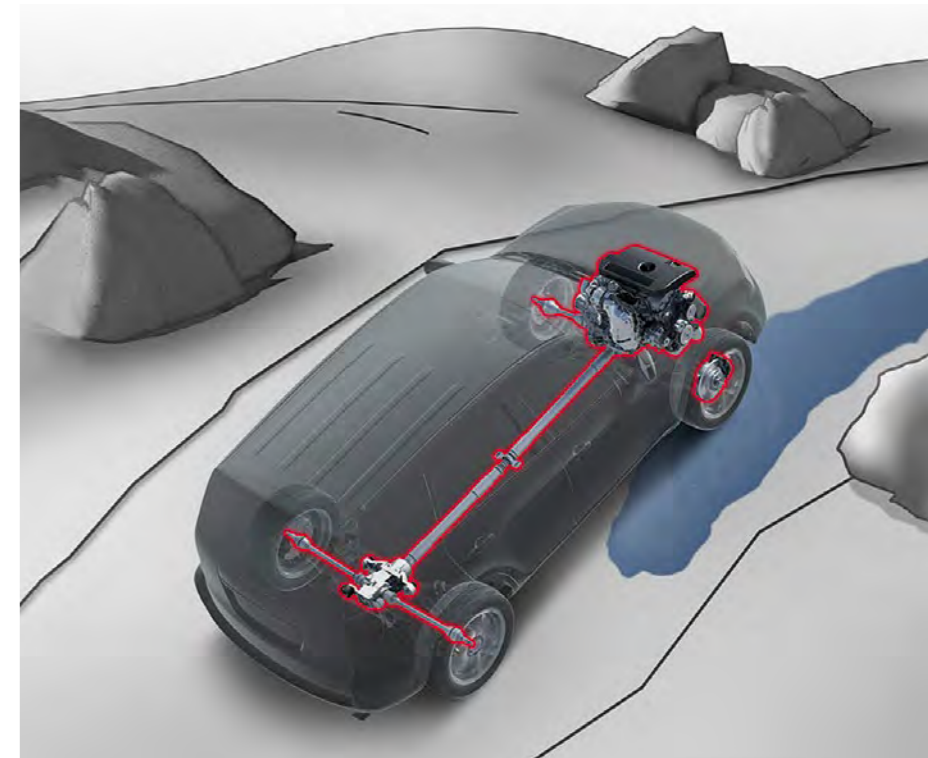
* Блэк Оникс.



УВЕРЕННОСТЬ НА ЛЮБОЙ ДОРОГЕ

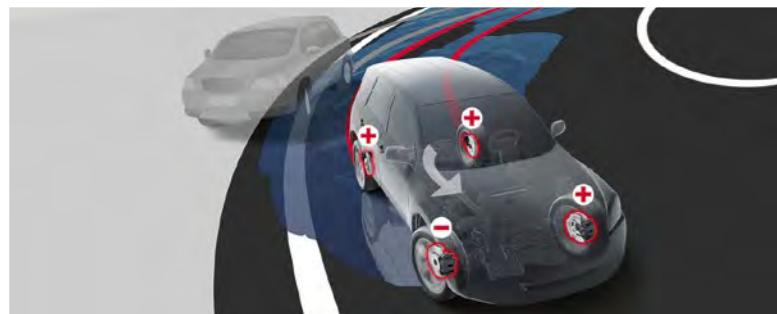
С Toyota Hilux даже в самой труднодоступной местности вы будете чувствовать себя уверенно благодаря системам безопасности. Активная антипробуксовочная система (A-TRC) дает надежное сцепление с любой поверхностью. Система помощи при подъеме по склону (HAC) и система помощи при спуске по склону (DAC) помогают уверенно проходить сложные отрезки пути. А принудительная блокировка заднего межколесного дифференциала (Auto LSD) — покорять любое бездорожье.

Антипробуксовочная система (A-TRC).
Жесткая блокировка заднего дифференциала

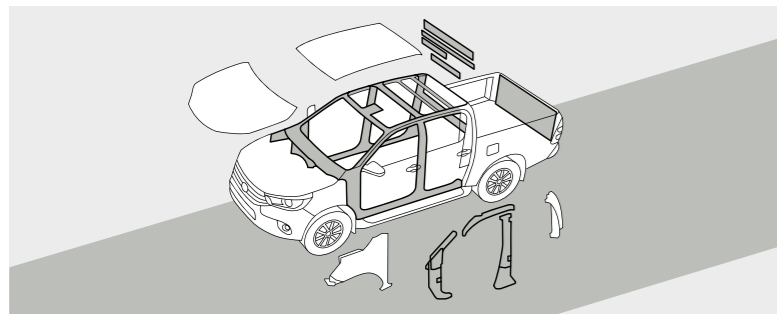




Trailer Sway Control (TSC)



Дополнительная система пассивной безопасности (SRS)



Жесткий кузов на раме

НАДЕЖНОСТЬ И БЕЗОПАСНОСТЬ В ПУТИ

Благодаря невероятной мощности и проходимости Toyota Hilux сможет перевезти любые грузы. Защита заднего стекла обезопасит водителя при перевозке длинномерного груза. Система Trailer Sway Control обеспечивает стабильность движения прицепа, а 7 подушек безопасности гарантируют защиту на протяжении всего пути.



АДАПТИРОВАН К РОССИЙСКОЙ ЗИМЕ

Toyota Hilux полностью готов к условиям суровой русской зимы. Расширенный пакет «Зимний комфорт» обеспечит вам дополнительную уверенность на зимней дороге и включает в себя такие функции, как: подогрев передних сидений, обогрев наружных зеркал, дополнительный электроотопитель салона, догреватель двигателя и многое другое.



**TOYOTA
ЗИМНИЙ
КОМФОРТ**



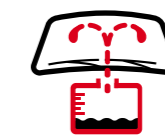
Подогрев
передних
сидений



Обогрев
рулевого
колеса



Обогрев
зеркал заднего
вида



Индикатор
низкого уровня
омывающей
жидкости



Дополнительный
электрический
отопитель
салона



Электрообогрев
лобового стекла
в зоне покоя
стеклоочистителей



Догреватель
двигателя
(только для дизеля)

АВТОМОБИЛЬ РЕКОРДСМЕНОВ

В феврале 2017 года российский путешественник Федор Конюхов успешно завершил 55-часовой беспосадочный перелет на воздушном шаре, установив абсолютный мировой рекорд по длительности полета. На протяжении всего перелета воздушный шар на земле сопровождал бессменный помощник путешественника-экстремала — пикап Toyota Hilux, преодолевший за двое с половиной суток более 1 500 км по пересеченной местности.

«Я вновь убедился, что пикап — идеальное транспортное средство для решения непредсказуемого объема задач, возникающих на каждом шагу в наших проектах. Hilux стал для нас и транспортом, и домом, и мобильным штабом. С учетом предыдущего опыта я ни секунды не сомневался в нашем выборе, ведь это не просто пикап, это — Toyota Hilux».

Оскар Конюхов,
руководитель группы наземной поддержки экспедиции



ИСПЫТАН КРАЙНИМ СЕВЕРОМ

3 января 2018 года два полноприводных пикапа Toyota Hilux в штатном оснащении установили новый рекорд Гиннеса, добравшись до самой северной населенной точки России — поселка Диксон.

«Это путешествие стало очередной проверкой на прочность для всей нашей команды. Сильные метели, трассы, пролежавшие по гладкому

льду, и даже высокая вероятность встречи с белым медведем, следы и лежку которого мы заметили, — все это не остановило нас на пути к цели. Наша команда справилась, в чем немалая заслуга двух пикапов Toyota Hilux. Все вместе мы смогли преодолеть 1 000 километров в сложных условиях полярной ночи и экстремально низких температур».

Богдан Булычев,
руководитель экспедиции



ЛИДЕР В СЕГМЕНТЕ ПИКАПОВ ПО СОХРАНЕНИЮ ОСТАТОЧНОЙ СТОИМОСТИ



Согласно исследованию аналитического агентства «Автостат» Toyota Hilux признан лидером в сегменте пикапов по сохранению остаточной стоимости.

ВНЕДОРОЖНИК ГОДА — 2017

АВТОМОБИЛЬ ГОДА В РОССИИ — 2016

ГРАН-ПРИ ЖУРНАЛА «ЗА РУЛЕМ» — 2016



ЦВЕТА КУЗОВА



040 Белый



070 Белый (перламутр) *



1D6 Серебристый *



1G3 Темно-серый *



218 Черный *



6X1 Бронзовый **



3U5 Ярко-красный ***



8X8 Темно-синий *

* Цвета металлик.

** Цвет недоступен для комплектации «Стандарт» с бензиновым двигателем.

*** Специальный металлик.

С более подробной информацией о всех дополнительных опциях и аксессуарах Toyota Hilux вы можете ознакомиться в брошюре «Toyota Hilux. Аксессуары».

СЕРВИСЫ TOYOTA

Легко купить, легко владеть.

- Toyota Finance Services
- Toyota Лизинг
- Toyota Insurance Services





ВЫБЕРИТЕ СВОЙ ВАРИАНТ ВЫГОДЫ НА ПОКУПКУ АВТОМОБИЛЯ TOYOTA



Индивидуальный подход

Лизинг от собственной лизинговой компании Toyota на индивидуальных условиях позволит вам получить конкурентную ставку финансирования и возможность подбора комфортного размера аванса.

Благодаря отсутствию скрытых платежей или иных незапланированных расходов покупка автомобиля Toyota станет для вас еще более запоминающейся.



Еще больше защиты

Toyota всегда заботится о своих клиентах, и поэтому предлагает широкий выбор тарифных планов из своей продуктовой линейки страхования, в которой вы обязательно найдете оптимальный именно для вас вариант.

Также вам поможет чувствовать себя максимально уверенно и защищенно ремонт автомобилей у официально-го дилера Toyota и бесплатная эвакуация с места ДТП.



Комфортный кредит

Все преимущества автомобилей Toyota могут стать вашими на самых выгодных условиях вместе с «Toyota Банк».

Специально для своих клиентов «Toyota Банк» разработал кредитные программы с комфортными ежемесячными платежами, которые сделают покупку еще более впечатляющей. Благодаря этим кредитным программам вы сможете приобрести автомобиль более высокого класса или более дорогой комплектации.

Также по вашему желанию в сумму кредита может быть включена стоимость дополнительного оборудования и выбранных вами сервисов.

Для получения быстрого и удобного доступа к информации по вашему кредиту мы разработали мобильное приложение «Toyota Банк», с которым вы больше не потратите ни одной лишней минуты.

* Кредитование осуществляется АО «Тойота Банк». Лицензия Банка России № 3470 от 22.07.2015.

Подробные условия кредитования вы можете получить на сайте toyota.ru

** Автомобиль должен быть оформлен в кредит в АО «Тойота Банк».

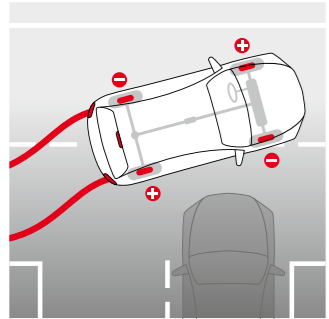


ТЕХНИЧЕСКИЕ ХАРАКТЕРИСТИКИ

Название модели	HILUX
КУЗОВ	
Тип кузова	Пикап
Количество дверей	4
Количество мест	5
ГАБАРИТНЫЕ РАЗМЕРЫ	
Длина, мм	5 330
Ширина, мм	1 855/1 900
Высота, мм	1 815
Колесная база, мм	3 085
Дорожный просвет, мм	227
Передний свес, мм	990/985
Задний свес, мм	1255/1275
Колея передних колес, мм	1 540
Колея задних колес, мм	1 550
Угол заезда	31/30
Угол съезда	26/25
ВНУТРЕННИЕ РАЗМЕРЫ И ОБЪЕМЫ	
Длина грузовой платформы, мм	1 569
Ширина грузовой платформы, мм	1 109
Высота грузовой платформы, мм	481
Емкость топливного бака, л	80
МАССА	
Снаряженная, кг	1 950–2 375
Полная, кг	2 800/2 910
Допустимая масса прицепа с тормозами, кг	2 500/3 500
Допустимая масса прицепа без тормозов, кг	750
КОЛЁСА И ШИНЫ	
Размерность шин и дисков	265 / 65 R17 // 265 / 60 R18
Тип дисков	Стальные/легкосплавные
РУЛЕВОЕ УПРАВЛЕНИЕ	
Тип рулевого механизма	Рулевой механизм типа «шестерня-рейка»
Усилитель руля	HPS (гидроусилитель руля)
ПОДВЕСКА	
Передняя	Независимая, рычажная, пружинная, со стабилизатором поперечной устойчивости
Задняя	Зависимая, рессорная

ДВИГАТЕЛЬ			
Тип двигателя	Бензиновый	Дизельный	
Рабочий объем, см ³	2 694	2 393	2 755
Количество и тип расположения цилиндров	4, рядное	4, рядное	
Вид топлива	Бензин с октановым числом не менее 91	Дизельное топливо	
Максимальная мощность двигателя в л. с. (кВт) / при об/мин	166 (122) / 5 200	150 (110) / 3 400	200 (147) / 3 400
Максимальный крутящий момент, Нм / при об/мин	245 / 4 000	400 / 1 600–2 000	500 / 1 600–2 400
Количество клапанов на цилиндр	4	4	
Степень сжатия	10,2:1	15,6:1	
ТРАНСМИССИЯ			
Тип привода	Подключаемый полный привод с отключением переднего дифференциала (ADD)		
Тип трансмиссии	Механическая	Гидромеханическая	
Количество передач	5	6	
ПЕРЕДАТОЧНЫЕ ОТНОШЕНИЯ			
I	4,313	4,784	3,600
II	2,330	2,423	2,090
III	1,436	1,443	1,488
IV		1,000	
V	0,838	0,777	0,687
VI		0,643	0,580
Передача заднего хода	4,220	4,066	3,732
Главная передача	4,555	3,583	3,909
Передаточное отношение понижающей передачи		2,566	
Передние, тип	Вентилируемые тормозные диски		
Задние, тип	Барабанные тормоза		
РАСХОД ТОПЛИВА, л/100КМ			
Городской цикл, л	-	8,9	-
Загородный цикл, л	-	6,4	-
Смешанный цикл, л	-	7,3	8
СОДЕРЖАНИЕ CO₂ В ОТРАБОТАВШИХ ГАЗАХ, Г/КМ			
Городской цикл	-	234	-
Загородный цикл	-	170	-
Смешанный цикл	-	194	209
Экологический класс		Евро 5	

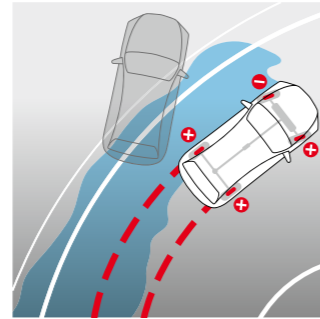
УЗНАЙТЕ БОЛЬШЕ ОБ ИННОВАЦИОННЫХ ИНЖЕНЕРНЫХ РЕШЕНИЯХ, УСОВЕРШЕНСТВОВАННЫХ СИСТЕМАХ БЕЗОПАСНОСТИ И НОВЕЙШЕМ ОБОРУДОВАНИИ, КОТОРЫЕ ДЕЛАЮТ NIXX ЛИДЕРОМ В СВОЕМ КЛАССЕ



Антиблокировочная система (ABS) с электронной системой распределения тормозного усилия (EBD)

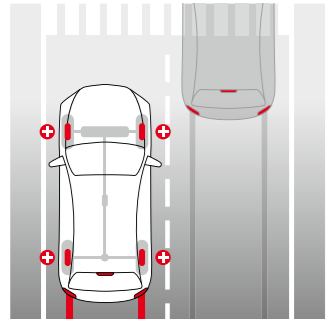
ABS помогает сохранить управление автомобилем во время торможения. ABS дополняется системой EBD, оптимальным образом распределяющей тормозное усилие между колесами.

Сочетание этих двух систем помогает избежать блокировки колес и позволяет уверенно маневрировать при торможении.



Система курсовой устойчивости (VSC)

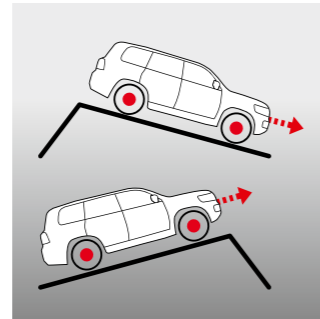
Система VSC при обнаружении критического отклонения автомобиля от заданной траектории движения индивидуально подтормаживает колеса и снижает тягу двигателя, помогая сохранить контроль над автомобилем.



Усилитель экстренного торможения (BAS)

Система BAS повышает интенсивность замедления в критической ситуации, когда водитель нажимает на педаль тормоза резко, но недостаточно сильно.

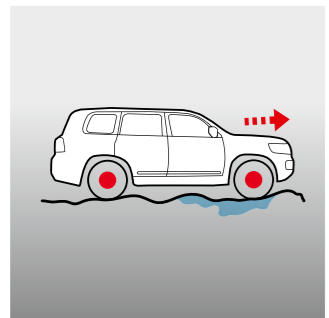
Система определяет скорость и усилие нажатия на педаль и, при необходимости, повышает давление в тормозной системе. При ослаблении давления на педаль тормоза система соразмерно уменьшает дополнительное тормозное усилие.



Системы помощи при подъеме по склону (HAC) и при спуске со склона (DAC)

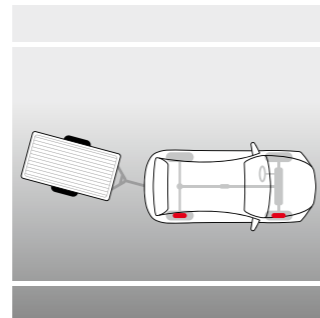
Система HAC после отпущания педали на склоне продолжает удерживать автомобиль тормозной системой в течение 2–3 секунд, позволяя водителю спокойно перенести ногу на педаль акселератора и плавно начать движение.

Система DAC при движении по спуску регулирует тормозные усилия индивидуально на каждом из колес, обеспечивая равномерный управляемый спуск со скоростью 5–7 км/ч в зависимости от крутизны склона.



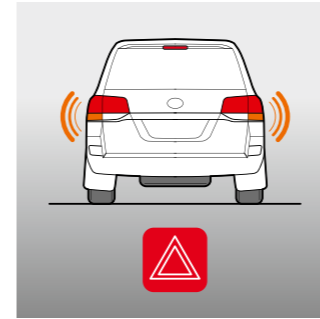
Активная антипробуксовочная система (A-TRC)

Система A-TRC активируется при включении пониженного ряда трансмиссии и имитирует работу межколесных блокировок. Обнаруживая пробуксовку того или иного колеса, система подтормаживает его вплоть до полной остановки, тем самым перераспределяя крутящий момент к колесам, имеющим надежное сцепление с грунтом.



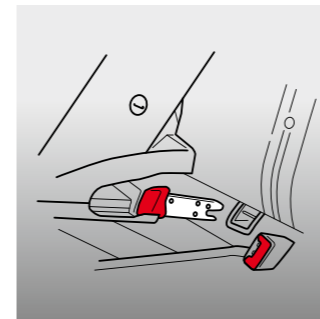
Система стабилизации прицепа (TSC)

Система TSC предупреждает раскачку прицепа, вызванную ветром, неровностями на дороге, особенностями покрытия или неосторожными действиями рулем. С помощью акселерометра, датчика рыскания и датчиков скоростей колес система определяет отклонение прицепа от траектории и, при необходимости, выборочно подтормаживает колеса или снижает мощность двигателя. При срабатывании системы на приборной панели загорается контрольный индикатор и раздается звуковой сигнал, а для информирования остальных участников движения включаются задние стоп-сигналы.



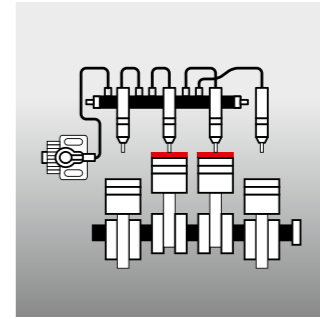
Тормозные фонари с сигнализацией аварийной остановки EBS

В случае экстренного торможения автомобиля вместе со стоп-сигналами срабатывает аварийная сигнализация, привлекая внимание водителя следующего сзади автомобиля.



Крепления ISOFIX для детских автокресел

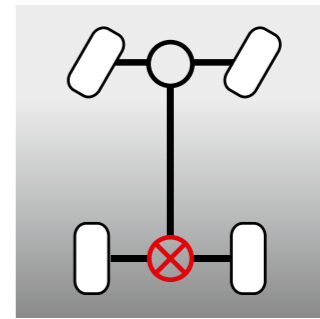
Технология ISOFIX — международный стандарт установки детских автокресел в соединении со стандартными точками крепления в салоне автомобиля. Данная система подходит для детских кресел (с креплением ISOFIX) всех возрастных групп.



Система впрыска Toyota D-4D, турбина изменяемой геометрии и воздушный интеркулер

Система впрыска Toyota D-4D (Common Rail) позволяет осуществлять впрыск топлива под высоким давлением и до 5 раз в течение одного такта, существенно снижая уровень шума и вибраций.

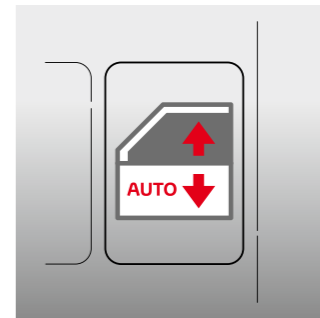
Турбина с изменяемой геометрией и воздушный интеркулер большей площади наделяют двигатель широким диапазоном оборотов максимального крутящего момента.



Подключаемый полный привод (Part-Time 4WD) с принудительной блокировкой заднего межколесного дифференциала

Простой выбор между режимами заднего привода для экономичного движения по твердым покрытиям и полноприводным режимом для бездорожья и скользких покрытий. Подключение передней оси возможно в движении на скорости до 100 км/ч.

Жесткая блокировка заднего межколесного дифференциала существенно улучшает проходимость при отсутствии контакта с поверхностью соосного колеса.



Электростеклоподъемники с функцией Auto

Функция Auto позволяет как опускать, так и поднимать стекла одним нажатием. Для остановки стекла в промежуточном положении нажмите на переключатель в противоположном направлении.



Узнать больше о модели Toyota Hilux вы можете в салоне ближайшего Дилера Тойота, на сайте toyota.ru или в официальных группах Toyota Russia в социальных сетях.

С электронной версией брошюры
можно ознакомиться на сайте toyota.ru

Настоящее предложение, включая любые содержащиеся в нем сведения, носит исключительно информационный характер, не является офертой, в том числе публичной (статьи 435, 437 ГК РФ), не является исчерпывающим и не содержит всех существенных условий договора. Приобретение автомобилей (далее — а/м) и иной продукции «Тойота» осуществляется в соответствии с условиями индивидуального договора купли-продажи, заключаемого с Уполномоченным Дилером / Уполномоченным Партнером «Тойота». Сведения, представленные в данной брошюре, носят исключительно информационный характер и могут быть скорректированы. В частности, варианты цветов кузова а/м могут отличаться от представленных в брошюре. Технические характеристики и варианты оборудования, указанные в брошюре, зависят от выбранной комплектации а/м и применимого законодательства и, как следствие, могут отличаться от моделей в конкретном регионе и/или стране.

Представленная информация в брошюре об а/м не означает, что он имеется в наличии у Уполномоченного Дилера / Уполномоченного Партнера «Тойота».

Подробную информацию, в т. ч. информацию о наличии а/м и интересующих вас комплектаций, вы можете получить у ближайшего Уполномоченного Дилера / Уполномоченного Партнера «Тойота».